



Husqvarna®



DXR シリーズカタログ

ハスクバーナ 建設機械

DXR

DXR 145/275/305/315





より操作性良く
MORE CONTROL

よりパワフルに
MORE POWER

そして、よりあなたのために
MORE YOU

可能性を広げてゆくことは私たちの原動力です。
新しいHusqvarna 電動遠隔解体ロボット DXRはパワー以上のものを提供します。
これまでにないパワーと操作性を体験してください。

MORE CONTROL

作業性・安全性の向上

解体現場では正確かつ安全な操作が重要です。
新しいDXRでは新型リモコンを採用しました。
ハイエンドLCDスクリーンで目の負担軽減を考え、
長距離でも作業性、安全性を向上させ、完全な操作を提供します。
新型リモコンで、あなたの操作スキルレベルをさらに引き上げます。





ライブ運用監視

新型リモコンは、外部の測定機器を必要とせずに、機械の状態、入力電流と電圧、温度、パフォーマンス、および動作時間に関するライブ情報を提供します。インスタントマシンステータスの場合、稼働時間と生産性が向上します。



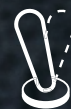
ハイエンドLCDスクリーン

大画面で最適な表示角度、自動輝度調整によって作業状況に順応し、操作性が向上します。



遠距離操作

最も困難なエリアでも、リモートコントロールで最大100mの距離から操作して作業することができます。



クイックスイッチ

トランスポートモードと作業モードをすばやく切り替えます。
作業モード/輸送モード
3つの輸送モードから選択します。
ワンハンド/ツーハンド/クローモード



ジョイスティックサムスイッチ

親指で、各ジョイスティックのスイッチをオンにします。より柔軟性を高め、効率的な操作を可能にします。



ハーネスまたはベルト

人間工学に基づいたハーネスまたはベルトのどちらかを選択してください。

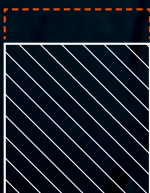
MORE POWER

新しいDXRは、必要なパワーをはるかに超えるものを提供します。これにより、仕事を成し遂げるのに役立つ自信と信頼を得ることができます。

パフォーマンスの向上

4つのDXRモデルすべてで出力*が平均20%以上増加しました。油圧流量**は10%以上高くなりました。これにより切断、破碎、破壊が速くなり、作業をより速く行うことができます。

+20%*



>10%

油圧流量**
10%向上

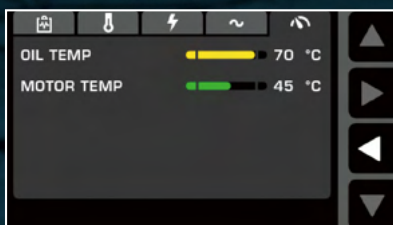
最適化された電力

機械の性能は常にすべての作業条件下で最適化されます。つまり、オペレーターはさまざまな環境で効率的に作業できます。



パワーモニター

リモートのディスプレイでリアルタイムでマシンのステータスを確認できます。これは、手元にある利用可能な電力を監視するのに役立ちます。



サードパーティの各種認定

すべてのモデルは、安全性、EMC、および機能安全に関してサードパーティの各種認定を受けています。

安全性



EMC



機能安全



MORE YOU

新しいDXRは、よりパワフルに、より効率的に作業性を高める——
全てはあなたのために

厳しい環境でも安全に作業できるよう、新型リモコンを開発しました。
パワーとパフォーマンスが向上した新しいDXRを操作すれば、
最高の仕事が約束されます。
新しいDXRは、可能性を大きく広げます。

- ✓ 4つのDXRモデルすべてで
パワーとパフォーマンスが向上しました*。
- ✓ ハイテクリモートコントロールユニットは、
より人間工学的で操作性を向上します。
- ✓ すべてのモデルにおいて、安全性、EMC、
および機能安全に関してサードパーティの認定を受けています。
- ✓ 建設業界の最前線にあるグローバルなサービス。



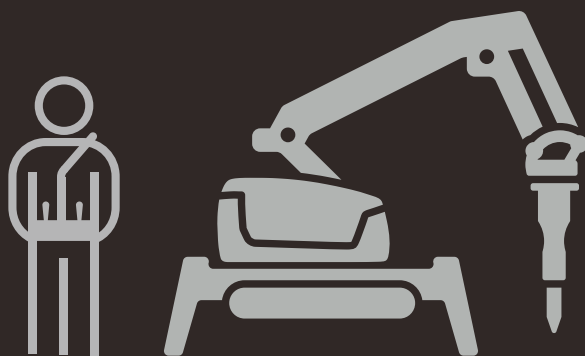


WORK SMARTER

DXR – A SMART SOLUTION

1台のDXRと1人のオペレーターが、解体作業現場で見られる
多くのセットアップよりも優れたパフォーマンスを発揮。
さらに、DXRは同じ重量クラスの掘削機よりもはるかにコンパクトであるため、
限られたスペースでの解体が可能です。

1 × HUSQVARNA DXR



VS.

3 × EXCAVATORS 同等重量の重機作業



BE SAFER

解体作業は危険を伴います。

オペレーターの安全性を向上させることが私たちの最優先事項です。

新しいDXRは危害から守る最善の方法として、
Husqvarna リモートコントロールテクノロジーを採用し、
最大100m オペレーターを遠ざけることに成功しました。



崩壊リスク



がれきの落下のリスク



転倒リスク



WITH REMOTE OPERATION



ほこり



振動



遠隔操作でオペレーターとの
距離を保ちます。

最大100m

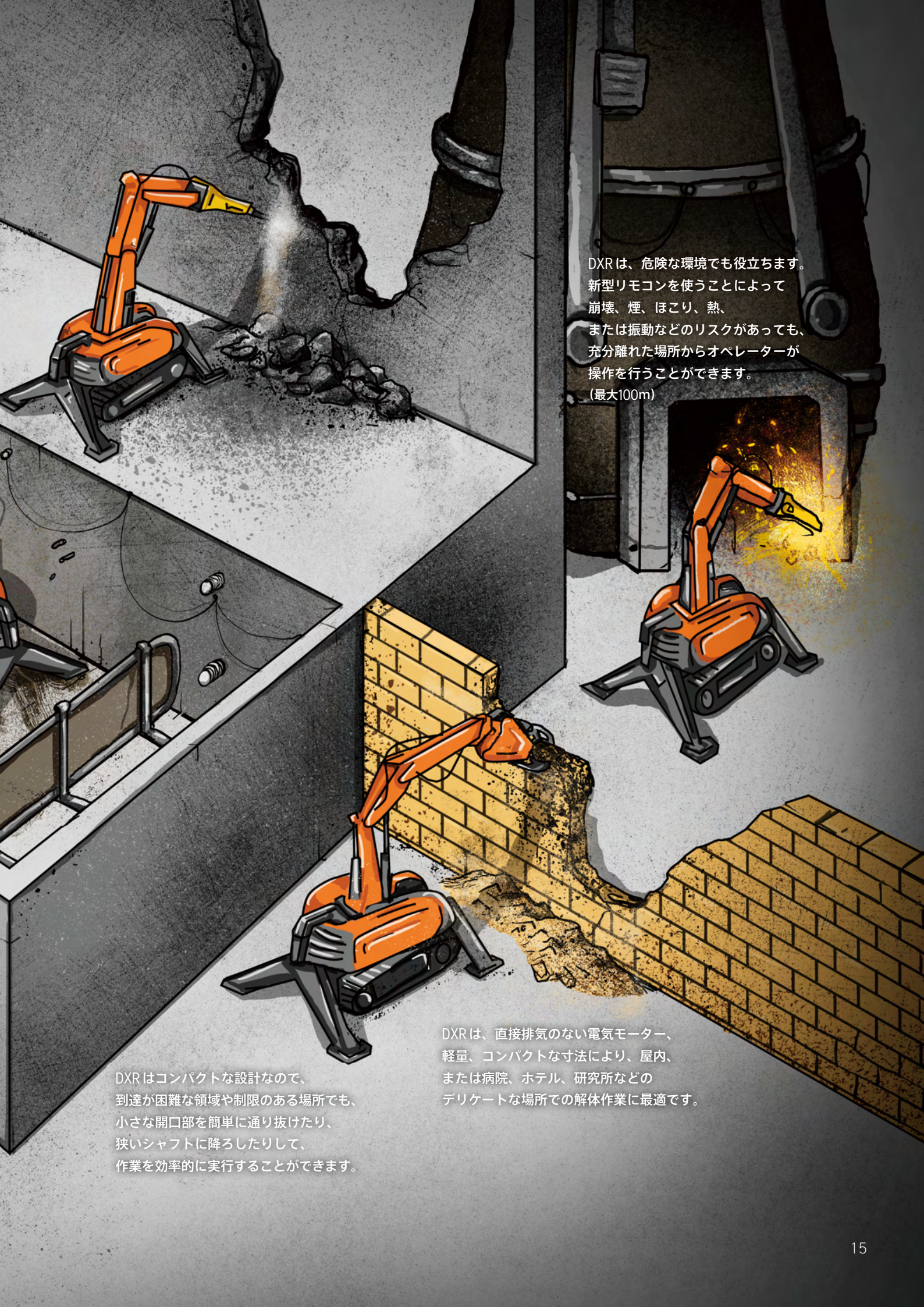


READY FOR THE CHALLENGE

アタッチメントを
豊富に取り揃えていますので、
さまざまな作業が可能です。

パイプ、階段、天井など、
残りの構造物の損傷を防ぐため、
必要な部分だけ解体できる
理想的な機械です。





DXRは、危険な環境でも役立ちます。新型リモコンを使うことによって崩壊、煙、ほこり、熱、または振動などのリスクがあっても、充分離れた場所からオペレーターが操作を行うことができます。(最大100m)

DXRはコンパクトな設計なので、到達が困難な領域や制限のある場所でも、小さな開口部を簡単に通り抜けたり、狭いシャフトに降ろしたりして、作業を効率的に実行することができます。

DXRは、直接排気のない電気モーター、軽量、コンパクトな寸法により、屋内、または病院、ホテル、研究所などのデリケートな場所での解体作業に最適です。

THE DIFFERENCE IS IN THE DETAILS

操作が簡単

1. 優れたパワーウェイトレシオ
2. バランスと安定性
3. アームとアウトリガーの完全な個別制御
4. 簡単に調整可能な油圧パラメータ

メンテナンスが簡単

5. 主要なサービスポイントに簡単にアクセスできます
6. 油圧トラックの張力
7. 日本語はもとより多言語に対応
8. リモコンによる診断





PRECISION AT YOUR FINGERTIPS

無線リンク2.4GHz、最大100m。

迅速な対応による優れた制御。

サムスイッチ付きのジョイスティック。

輸送モード
(ワンハンド・ツーハンド・クローモード)

作業モード (作業・輸送)

人間工学に基づいた
ハーネス+ベルトオプション。



A MULTI-TOOL T



バケット

容量に合わせ、幅の狭いバケット・標準・広いバケットを選択することにより、リモート制御の掘削機に変換することができます。

BKT55

DXR 145用 容量：55ℓ 質量：58kg

587311001

BKT85

DXR 275・305・315用 容量：85ℓ 質量：71kg

587310701

*他にも幅狭・幅広バケットがございます。



ドラムカッター

岩石、コンクリート、硬質地盤、表面掘削、トレンチングなどで高い生産性を発揮することができます。

DC 200

全シリーズ共通

カッターヘッド全幅：500mm

カッタードラム径：240mm

最大切削力 (350bar)：11.8kN

ピック装着数：56 質量：200kg

583807001



ブレイカー

硬く厚い岩盤やコンクリートを破碎します。卓越した打撃力を体験できます。

SB 152

DXR 145用 質量：148kg

576189101

SB 202

DXR 275・305・315用 質量：210kg

522482401

SB 302

DXR305用 質量：299kg

586501301

アタッチメントの調整も簡単！

上記アタッチメントへの流量と圧力を自動的に調整します。他ブランドのツールでも、簡単な手動調整だけで十分です。



DO RECKON WITH



マルチグラップラー

木造やレンガ造の建造物の解体時に瓦礫を仕分けする際に活躍します。大容量と高いグリップ力を兼ね備えています。

MG 100

DXR 145用
最大開口幅：600mm 質量：81kg
586742901

MG 200

DXR 275・305・315用
最大開口幅：900mm 質量：169kg
586743001



鋼材カッター

180kgと軽量ながら最大49トンの破壊力でさまざまな形状の鋼材を切断することができます。

DSS 200

最大開口幅：200mm 切断深度：135mm
質量：185kg
967278001



クラッシャー

病院や学校、庁舎など騒音への配慮が必要とされる現場での使用を推奨しています。壁、階段、天井などのコンクリートやレンガの構造物を正確かつ迅速に解体します。

DCR 100

DXR 145用
最大開口幅：425mm
最小開口幅：25mm
作業時圧力：200bar 質量：192kg
966786301

DCR 300

DXR 275・305・315用
最大開口幅：430mm
最小開口幅：25mm
作業時圧力：500bar 質量：274kg
966786401

FACTORY INSTALLED FEATURE PACKAGES

P1 油圧システム保護パッケージ



グラブパーやシアーの軸回転など、オペレーターが余分な油圧機能を正確に制御できるようにします。また、外側の油圧シリンダーの保護シールドも含まれています。

※すべてのDXRモデルに適用。

P2 強化された冷却装置パッケージ



より高い周囲温度でフルパワーで継続的に動作することを可能にし、セメントキルンや鉄鋼工場などのさまざまなアプリケーションでより高い生産性を実現します。

※ DXR 275/DXR305/DXR315に適用

P3 高温対策パッケージ



熱間溶解プラントおよび同様のアプリケーションでのスラグ除去に使用できます。放射加熱だけでなく、伝導加熱によって引き起こされる損傷から機器の主要部分を保護します。

※ DXR 275/DXR 305/DXR315に適用



油圧システム保護キット

シリンダー保護キット (C2+C3)

冷却パッケージ

耐熱仕様ホース

耐火性油圧オイル

クローラー (鋼鉄製)

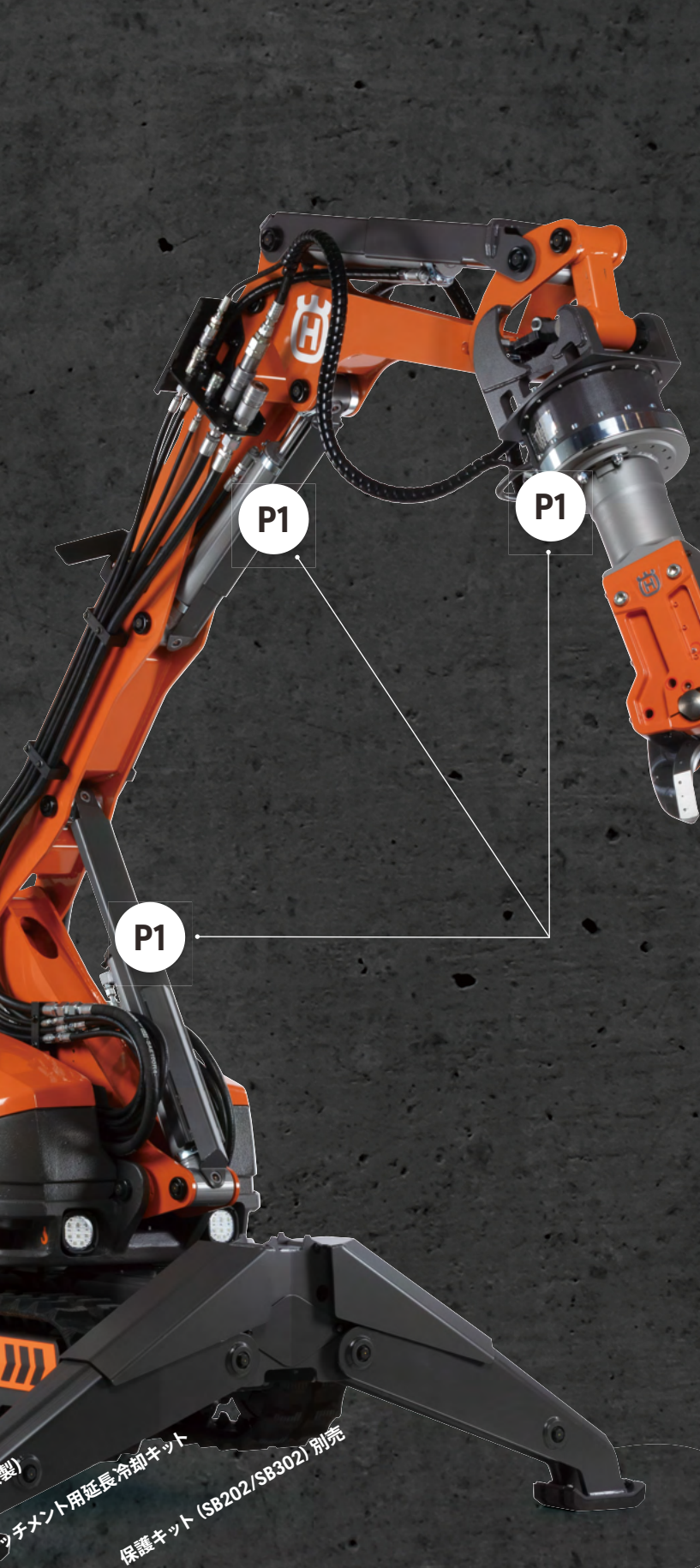
接地面用パッド (鋼鉄製)

アタ

油圧システム保護パッケージ (P1)	●	●	●	●						
冷却装置パッケージ (P2)	●	●	●	●	●					
高温対策パッケージ (P3)	●	●	●	●	●	●	●	●	●	●

● = 工場での取付

● = 出荷後の取付



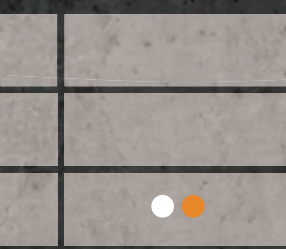
ホース保護および
耐火性作動油

ハンマー用の冷却
拡張キット

SB202 / SB302用
熱保護キット (別売)

P3

製造)
メンテナンス用延長冷却キット
保護キット (SB202/SB302) 別売



※ DXR 145は、P1パッケージのみ対応

アクセサリ



ドレインキット



ダストリダクション
キット



ウエストベルト



カウンター
ウエイト

MULTIPLE CHOICES

HUSQVARNA DXR

145

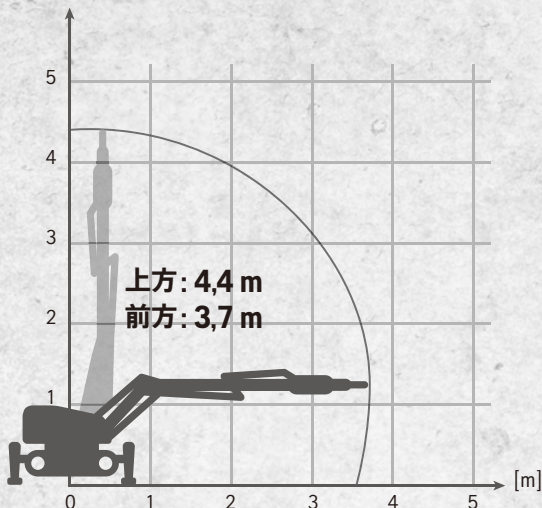



HUSQVARNA DXR


275




[m] 最大登坂角度：30度

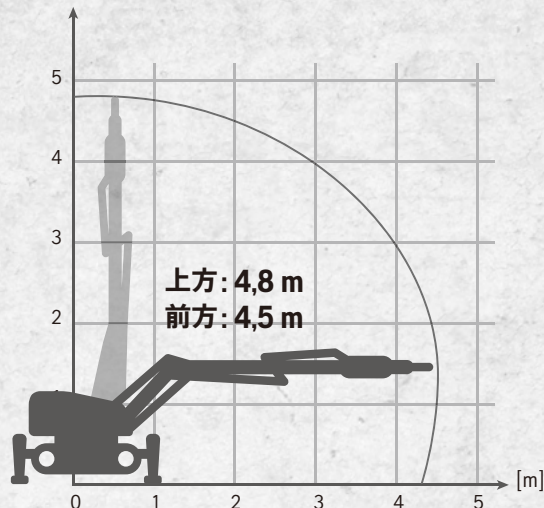



 質量：985kg


 V : 380-420 (50 Hz) 440-480 (60 Hz)
A : 32 (50 Hz) 30 (60 Hz).
定格電圧：18.5kW


 先端最大荷重：200kg

[m] 最大登坂角度：25度



 質量：1750kg

 V : 380-420 (50 Hz) 440-480 (60 Hz).
A : 46 (50 Hz) 39 (60 Hz).
定格電圧：24kW

 先端最大荷重：310kg

主な特徴

- エンドレス360° + 回転アーム、優れたリーチと柔軟性。
- コンパクトサイズなので、エレベーターに収まり、階段を上ります。
- 軽量で接地圧が低く、床荷重が限られている場所でも使用できます。
- コンパクトで安定しています。
- 軽量で、接地圧が低いので床荷重が制限されているエリアで使用できます。
- 高い打撃力。

HUSQVARNA DXR

305

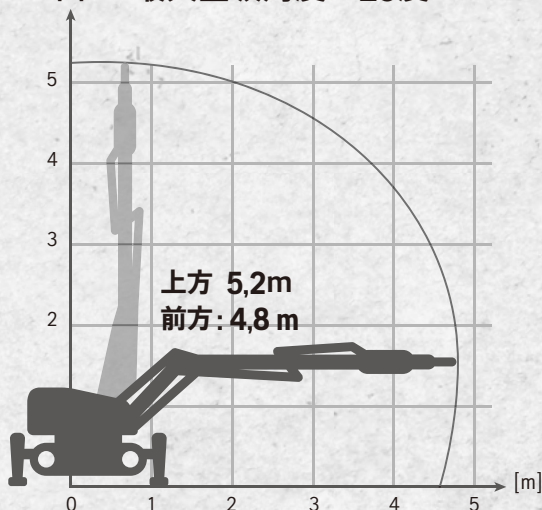


HUSQVARNA DXR

315



[m] 最大登坂角度：25度

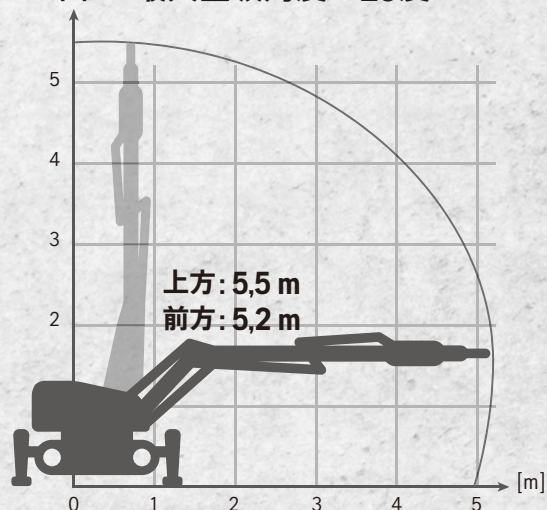


質量：1960kg

V : 380-420(50 Hz) 440-480(60 Hz).
A : 52(50 Hz) 44(60 Hz).
定格電圧:27kW

先端最大荷重：310kg

[m] 最大登坂角度：25度



質量：2020kg

V : 380-420(50 Hz) 440-480(60 Hz).
A : 52(50 Hz) 44(60 Hz).
定格電圧:27kW

先端最大荷重：310kg

✓ 高い打撃力。

✓ 優れたパワーウェイトレシオ。

✓ 長い固定アーム、最小限のサービスで
耐久性のあるデザイン。

✓ 長い伸縮アームで、
最大5.5 mの、柔軟なリーチ。

✓ 正確な位置決め。

✓ 高い打撃力。



簡単な操作

迅速な応答時間、複数のオペレーターパターン、簡単なサービス、簡単な輸送。これに、優れたパワーウェイトレシオとPTO機能を追加して、効率的で適応性のある操作を実現します。



生産性の向上

汎用性の高いアプリケーションとDXRロボットによって実行される多数のタスクは、機械の切り替えの手間をかけずに、より多くの作業をより短時間で実行できるようにします。



HUSQVARNA DXR A WORLD OF BENEFITS



安全な操作

DXRは、危険な領域でもリモート制御された作業を行うことができ、オペレーターへのリスクは低くなります。さらに、人間工学に基づいた新型リモコンは、ユーザーに使い勝手よく設計されています。



作業効率性向上

DXRロボットに投資することによって作業性が向上し、より生産性の高い会社を構築できる。



A PARTNER

YOU CAN TRUST

私たちは、スウェーデンに拠点を置くハスクバーナグループの
日本法人ハスクバーナ・ゼノア株式会社です。
建設機械事業部では輸入販売およびそれに付帯する
消耗品・部品販売、ならびにアフターサービスを行っております。

どんな過酷な現場でも、安全に成功させるお手伝いをします。
困ったときにはいつでもお知らせ下さい。

- アプリケーションサポート
- 部品・アクセサリ
- 修理
- Fleet Services™
- Husqvarna UpCare

Husqvarna — For a better way of working



Husqvarna®



 **Husqvarna**[®]

www.husqvarnacp.com/jp

ハスクバーナ・ゼノア株式会社 建設機械事業部

〒350-1165 埼玉県川越市南台1-9 営業所：北海道・東北・東京・中部・大阪・九州

 **0570-666-778**  **FAX.0120-365-295**

※受付時間 9:00~17:00(土・日・祭日除く)

ご注文・お問い合わせ：info.cp@husqvarna.jp

Copyright © 2018 Husqvarna AB (publ). All rights reserved. Husqvarna and other product and feature marks are trademarks of the Husqvarna Group as displayed at www.international.husqvarna.com We reserve the right to make changes in technology and specifications without prior notice.

■事前に取扱説明書をよくお読みいただき、注意事項をお守りのうえ製品を正しくお使いください。■表示価格には商品発送料などは含まれておりません。

■製品の価格、仕様やデザインは、予告なく変更されることがあります。■記載内容は、2024年6月現在のものです。